

ORDENANZA Nº 0064/90.-

EL HONORABLE CONCEJO DELIBERANTE DE LA MUNICIPALIDAD DE LARROQUE

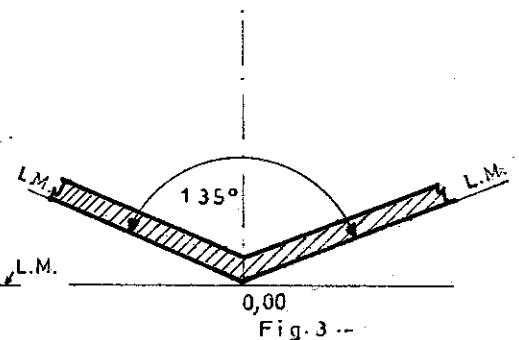
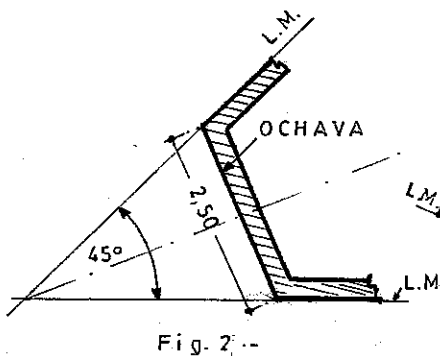
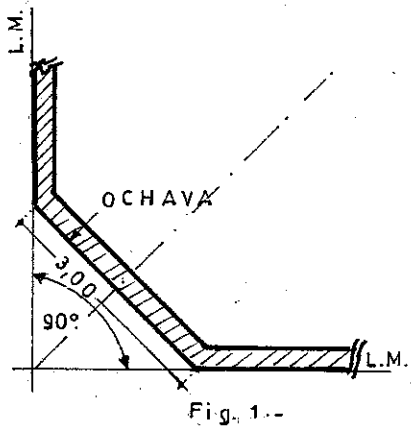
SANCIONA CON FUERZA DE

ORDENANZA:

Artículo 1º.- Derógase lo que expresa el artículo Nº 37 del Reglamento de Edificación de la Municipalidad de Larroque, Ordenanza Nº 763/85; el cual queda redactado de la siguiente manera:

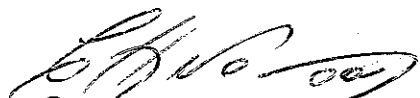
Artículo 37º.- Fijase como línea de edificación en las esquinas de las calles y pasajes las ochavas correspondientes que serán perpendicular a la bisectriz del ángulo que forman las líneas Municipales. Estas ochavas deberán tener un ancho no menor de 2,12 metros por catetos. En casos especiales podrá autorizarse un ancho menor siempre que a juicio del D.O.P. no demerzca la estética del lugar. Las dimensiones de las ochavas dependen del ángulo que forman las intersecciones de las líneas municipales y se determinarán de acuerdo a lo establecido en el siguiente cuadro:

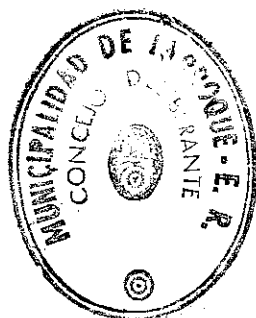
90º.....	3,00 m	(Figura 1)
45º.....	2,50 m	(Figura 2)
135º.....	0,00 m	(Figura 3)



Artículo 2º.- Comuníquese, registrese, etc.,-

SALA DE SESIONES, 26 de Abril de 1990.-

  
Carlos Héctor Novoa  
SECRETARIO  
CONCEJO DELIBERANTE



  
Raúl Esteban Piquet  
Presidente Concejo Deliberante